



МИАСС МЕБЕЛЬ

Набор (комплект) мебели для комнат  
«Модена»  
Мебель для спальни

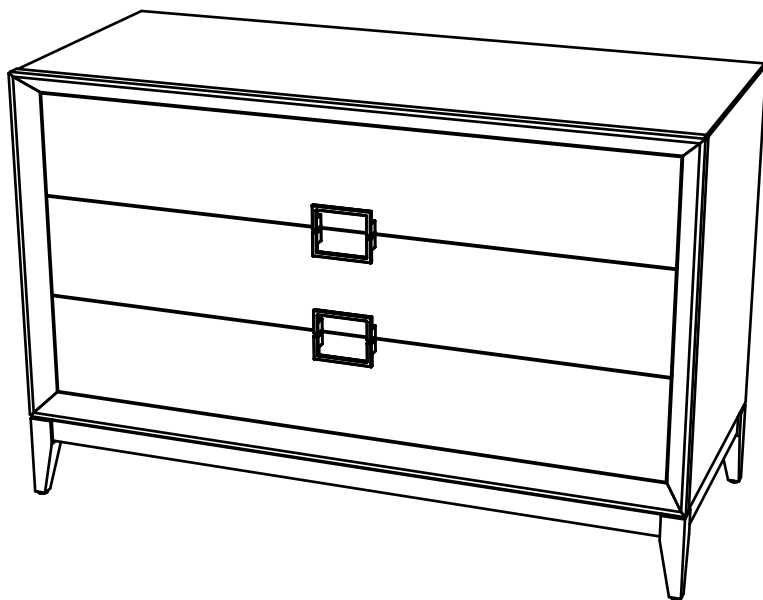


# Комод

*Инструкция по сборке  
уходу и эксплуатации*

Партия №

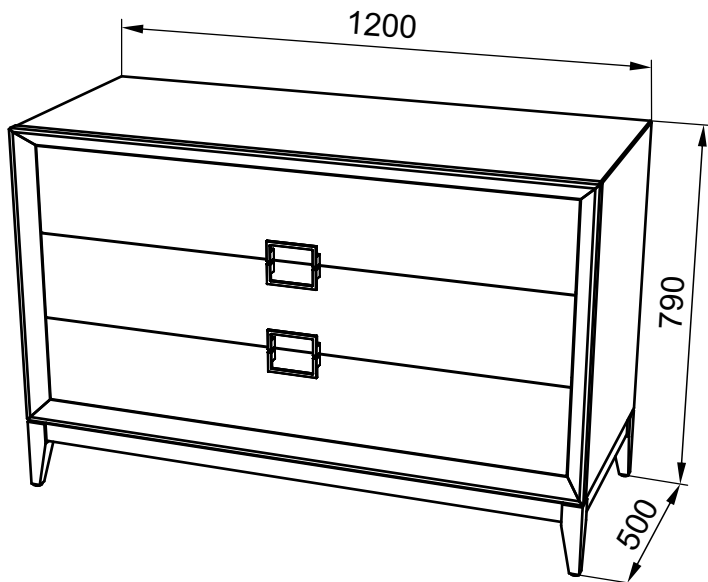
Цвет:



*Предприятие-изготовитель:  
ЗАО «Миассмебель», Россия, 456303,  
Челябинская обл., г. Миасс, ул. 60 лет Октября, 13*

---

Габаритные размеры: 1200x500x790



Уважаемый покупатель!

Благодарим Вас за выбор продукции, выпускаемой под торговой маркой «Миассмебель». Наши изделия разработаны в соответствии с высокими требованиями качества, функциональности и дизайна.

Мы уверены, что Вы будете довольны приобретением нового изделия от нашей фирмы.

Перед началом сборки изделия внимательно прочитайте данную инструкцию, в которой содержится полная информация о последовательности сборки, а также рекомендации по правильной эксплуатации и уходу за ним.

Сохраните инструкцию вместе с гарантийным талоном, кассовым чеком и личной карточкой упаковщика до истечения гарантийного срока.

Изготовитель оставляет за собой право совершенствования конструкции изделия. Замены лицевой и крепежной фурнитуры на более современную без внесения изменений в настоящую инструкцию, так как предприятие постоянно работает над улучшением выпускаемой продукции.

Вы приобрели мебель в разобранном виде. Детали и узлы упакованы в пакеты. На каждом пакете имеется маркировочная этикетка, в которой указано, какие детали в нём содержатся, их номера, габаритные размеры и количество.

Для сборки изделия прилагается комплект фурнитуры в отдельном полиэтиленовом пакете.

## Общие рекомендации по сборке

### Будьте аккуратны при сборке изделия!!!

Для удобства, рекомендуем производить сборку изделия вдвоем.

Перед началом сборки рекомендуем Вам проверить наличие деталей, фурнитуры и метизов по маркировочной этикетке и комплектовочной ведомости (см. Спецификацию деталей по пакетам и Спецификацию фурнитуры и метизов).

Во избежание повреждения деталей, сборку необходимо производить аккуратно, на прокладочном материале (энергофлексе).

В процессе сборки изделия будьте осторожны и внимательны, соблюдайте меры предосторожности при использовании молотка и других инструментов.

Установку саморезов, шурупов, винтов, (метизов) необходимо производить при помощи отвертки, закручивая по часовой стрелке.

Инструмент: молоток, отвертка с крестообразным наконечником. Пользоваться молотком необходимо через мягкую прокладку или деревянный брусок.

## Спецификация деталей по пакетам

| № пакета   | № детали | Наименование                             | Размеры, мм | Кол-во, шт. |
|------------|----------|--|-------------|-------------|
| 7          | 01       | Крышка                                   | 1192x478    | 1           |
|            | 02       | Стенка вертикальная левая                | 631x478     | 1           |
|            | 03       | Стенка вертикальная правая               | 631x478     | 1           |
|            | 04       | Цоколь в сборе                           | 1198x500    | 1           |
|            | 09.04    | Стенка задняя ящика                      | 512x160     | 6           |
| 8          | 09.02    | Стенка ящика боковая левая               | 403x150     | 6           |
|            | 09.03    | Стенка ящика боковая правая              | 403x150     | 6           |
|            | 09.05    | Дно ящика                                | 523x395     | 6           |
| 9          | 05       | Вертикальный щит под направляющие левый  | 601x314     | 1           |
|            | 05.10    | Вертикальный щит под направляющие правый | 601x314     | 1           |
|            | 06       | Стенка вертикальная средняя              | 610x451     | 1           |
|            | 07       | Стенка задняя                            | 610x471     | 2           |
| 10         | 09.01    | Передняя стенка ящика верхнего           | 1116x183    | 1           |
|            | 10.01    | Передняя стенка ящика среднего           | 1116x183    | 1           |
|            | 11.01    | Передняя стенка ящика нижнего            | 1116x183    | 1           |
|            | 08.01    | Брусок горизонтальный                    | 1194x40     | 2           |
|            | 08.02    | Брусок вертикальный                      | 631x40      | 2           |
| Фурнитура  |          |  | 1 комплект  |             |
| Всего мест |          |  | 5           |             |

## Спецификация фурнитуры и метизов



Винт  
соединительный  
самонарезной  
12 шт.



Винт  
соединительный  
32 шт.



Эксцентрик 16 мм  
52 шт.



Эксцентрик 12 мм  
8 шт.



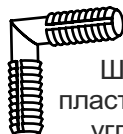
Шток  
эксцентрика  
угловой  
двусторонний  
8 шт.



Заглушка  
эксцентрика  
45 шт.



Шкант 8x30  
16 шт.



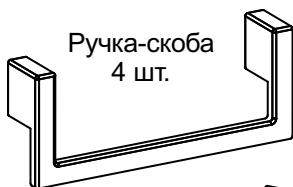
Шкант  
пластиковый  
угловой  
4 шт.



Евровинт  
24 шт.



Заглушка  
евровинта  
28 шт.



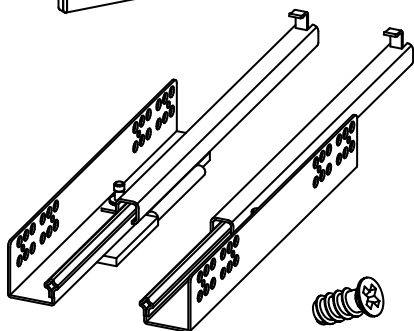
Ручка-скоба  
4 шт.



Винт M4x22  
8 шт.



Шайба  
металлическая  
8 шт.



Направляющие  
400 мм  
6 комплектов



Винт 6,3x10,5  
24 шт.



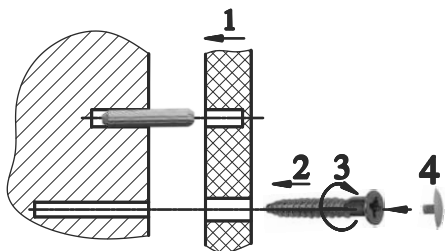
Шуруп  
3x16  
12 шт.



Заглушка Ø15  
6 шт.

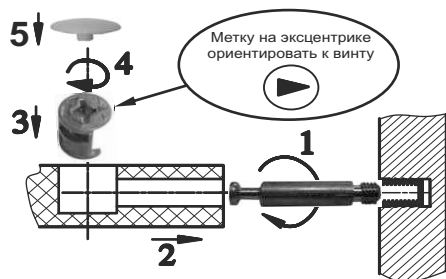
## Порядок установки крепежной фурнитуры

### Соединение деталей с помощью евровинтов



Шканты необходимо устанавливать в отверстия на кромке щитовых деталей при помощи молотка.

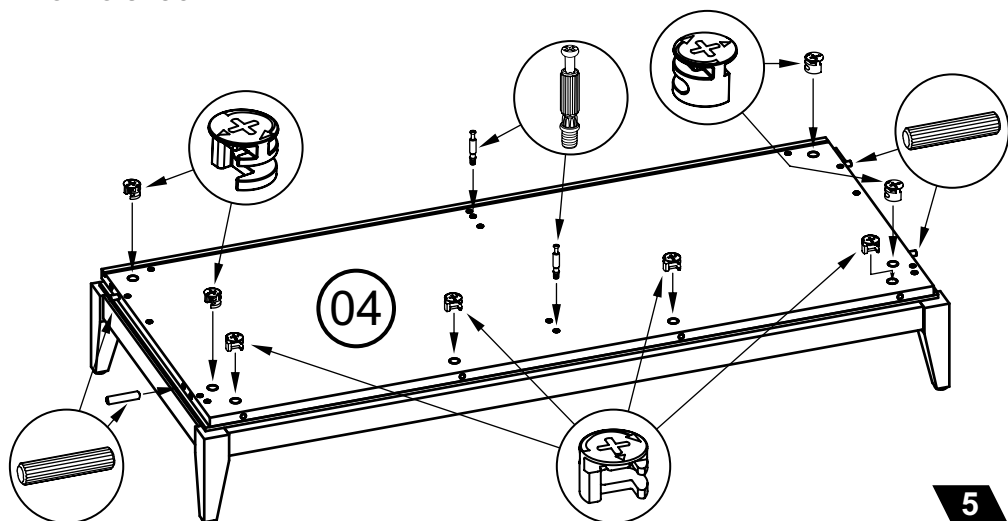
### Монтаж деталей с помощью эксцентриковой стяжки



Изображение иллюстрирует фазы сборки,  
а не эстетический вид продукта.

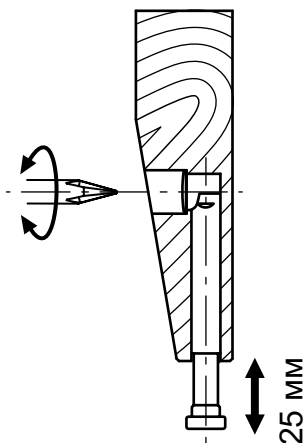
## Сборка корпуса

В цоколе 08 установить шесть эксцентриков 16 мм, и четыре шканта 8x30.

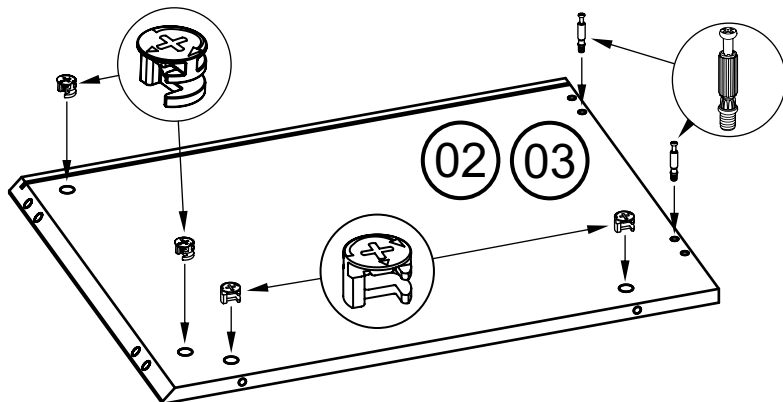


Вывернуть комод по горизонтали при помощи регулируемых опор.

Для регулировки необходимо вставить отвертку в отверстие ножки и повернуть по или против часовой стрелки до получения необходимого результата. Для проверки установки можно использовать уровень.



Стенки вертикальные левую 02 и правую 03 оборудовать четырьмя эксцентриками 16 мм и двумя соединительными винтами.



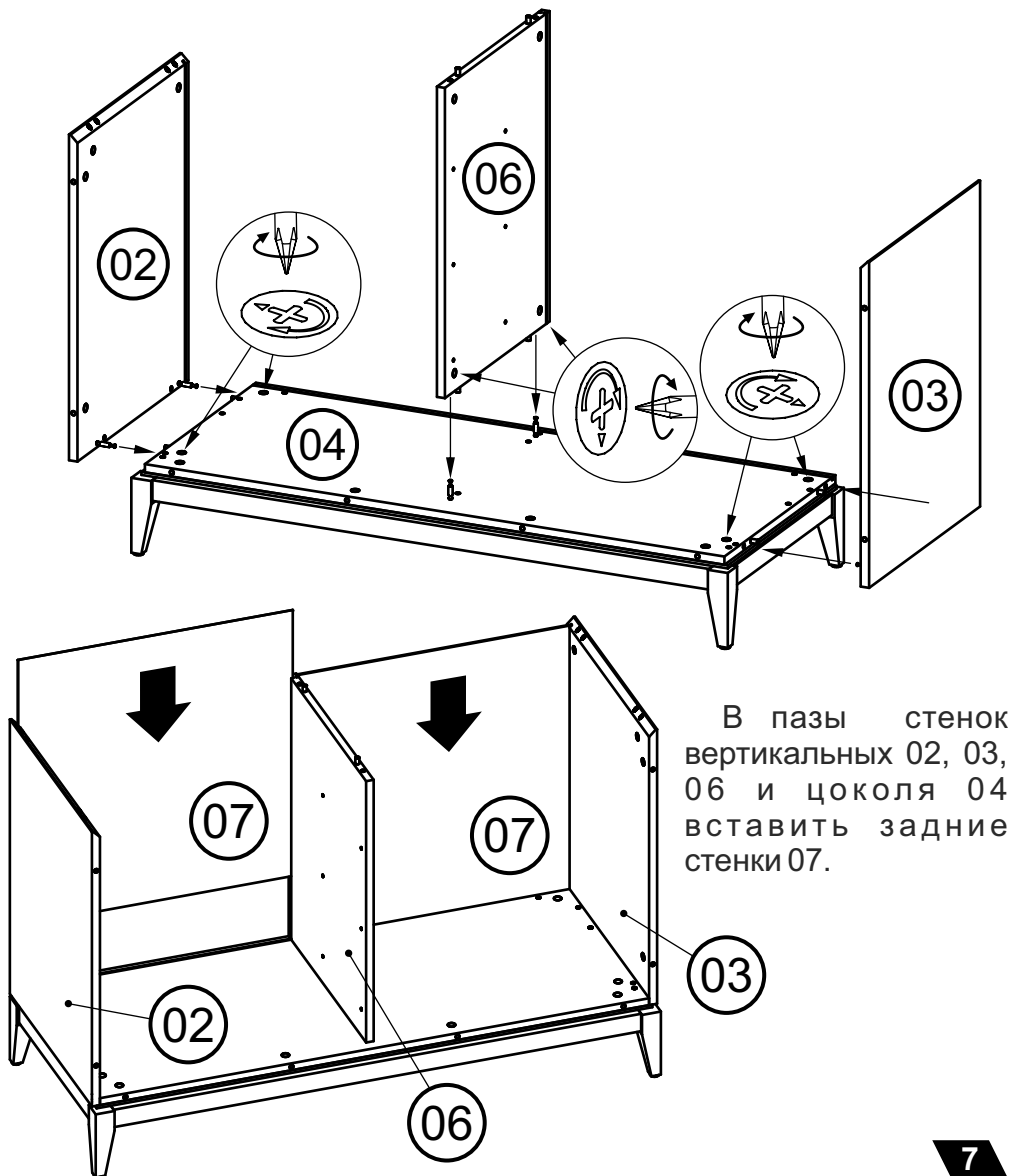
Стенку вертикальную среднюю 06 оборудовать четырьмя эксцентриками 16 мм, и четыре шканта 8x30.



Стенки вертикальные 02 и 03 установить соединительными винтами в отверстия на цоколе 04, при этом шканты на цоколе должны войти в отверстия стенок вертикальных 02 и 03.

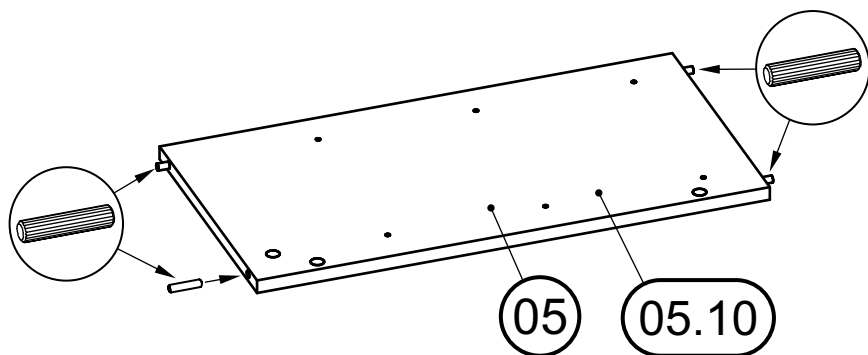
Стенку вертикальную среднюю 06 установить отверстиями на соединительные винты цоколя 04, при этом шканты стенки вертикальной должны войти в отверстия цоколя 04.

Зафиксировать стенки вертикальные 02, 03 и 06 на цоколе 04 при помощи эксцентров и установить заглушки

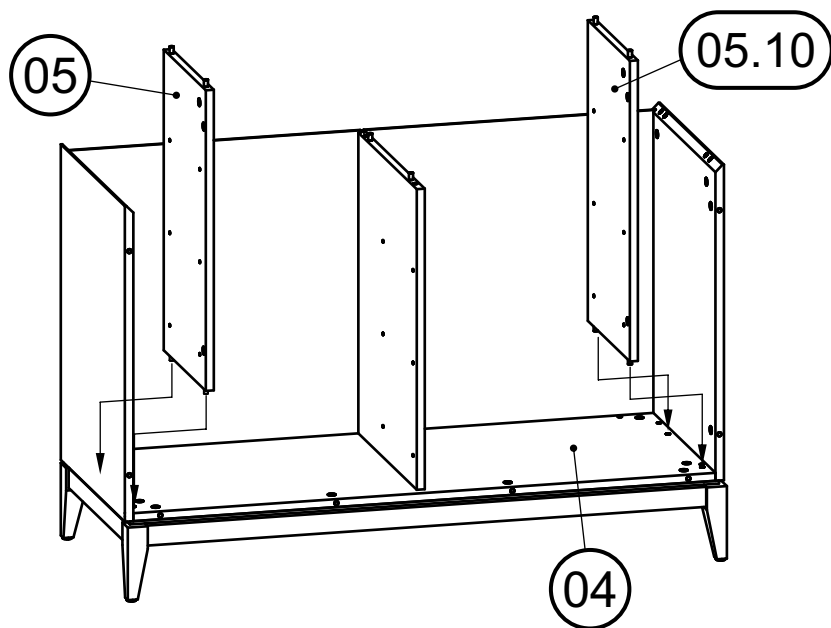


В пазы стенок вертикальных 02, 03, 06 и цоколя 04 вставить задние стенки 07.

Стенки вертикальные под направляющие левую 05 и правую 05-10 оборудовать четырьмя шкантами 8x30.



Стенки вертикальные под направляющие левую 05 и правую 05-10 установить шкантами в отверстия на цоколе 04.





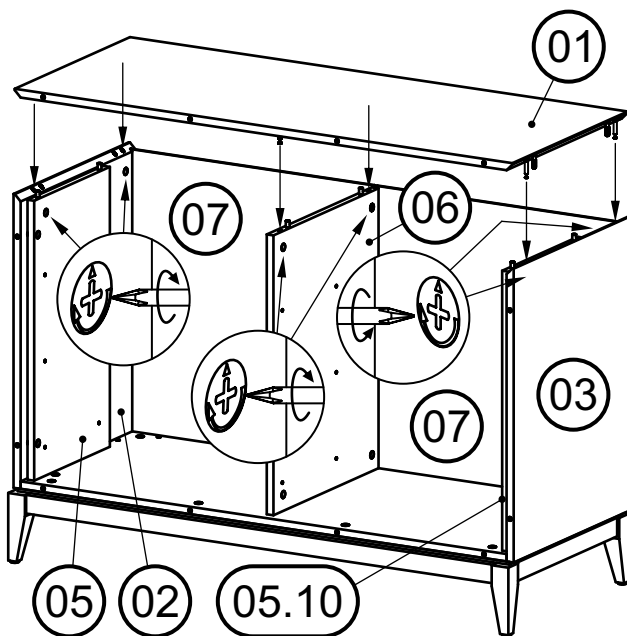
На крышке 01 установить шесть эксцентриков 16 мм, четыре угловых двусторонних штока эксцентрика и четыре пластиковых угловых шканта. Эксцентрики до конца не затягивать.



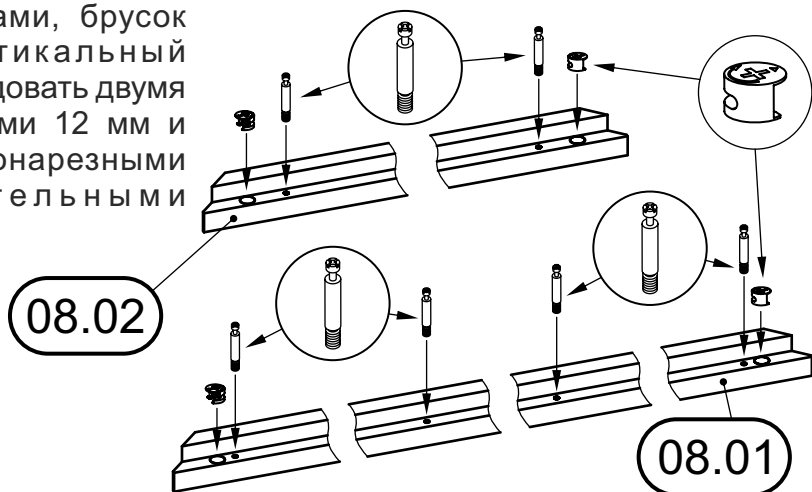
Установить крышку 01 совместив штоки эксцентрика угловые двусторонние, шканты пластиковые угловые и винты соединительные с отверстиями в стенках вертикальных 02, 03 и 06.

При этом обеспечить входение шкантов на стенке вертикальной средней 06 и стенках вертикальных для направляющих 05 и 05.10 в соответствующие отверстия на крышке 01, а также задних стенок 07 в паз крышки 01.

Для ровной стыковки углов оба эксцентрика в каждом углу затягивать постепенно - не более 1/8 оборота поочередно до полного фиксирования.

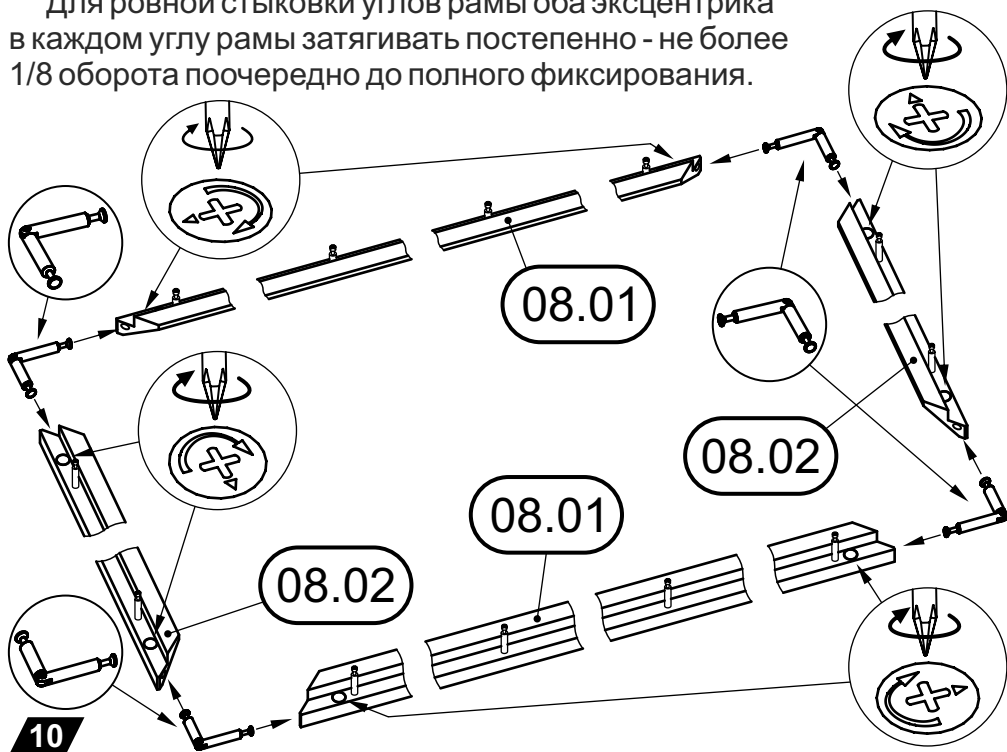


Брусок рамы горизонтальный 08.01 оборудовать двумя эксцентриками 12 мм и четырьмя самонарезными соединительными винтами, брусок рамы вертикальный 08.02 оборудовать двумя эксцентриками 12 мм и двумя самонарезными соединительными винтами.



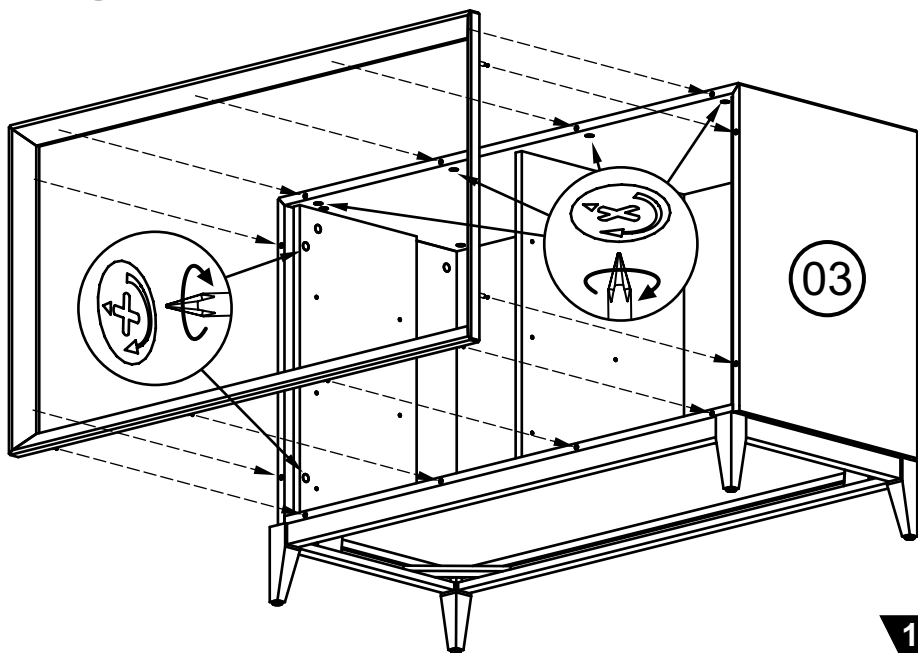
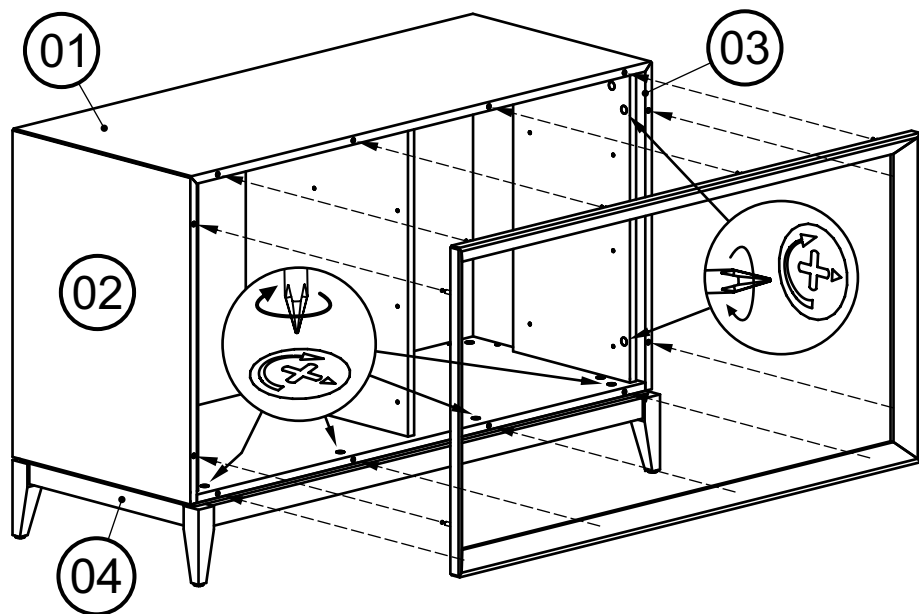
Бруски рамы горизонтальные 08.01 и вертикальные 08.02 собрать между собой при помощи угловых штоков эксцентрика. Зафиксировать детали при помощи эксцентриков.

Для ровной стыковки углов рамы оба эксцентрика в каждом углу рамы затягивать постепенно - не более 1/8 оборота поочередно до полного фиксирования.



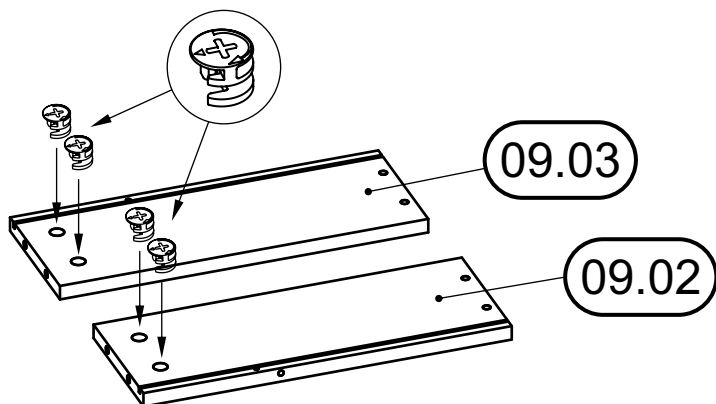
Установить раму в сборе соединительными винтами в отверстия на крышке 01, стенках вертикальных 02 и 03 и цоколе 04.

Зафиксировать раму в сборе на крышке, стенках вертикальных 02, 03 и на цоколе 04 при помощи эксцентров. Установить заглушки.

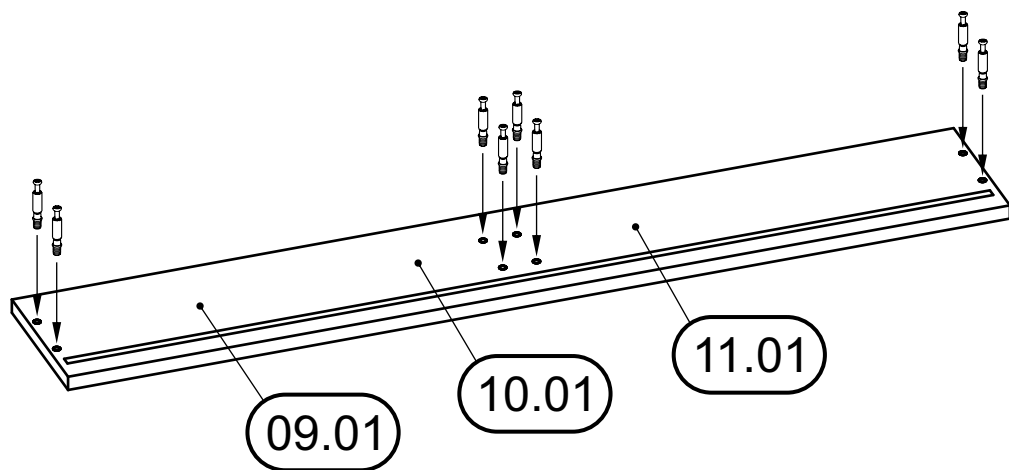


## Сборка ящика

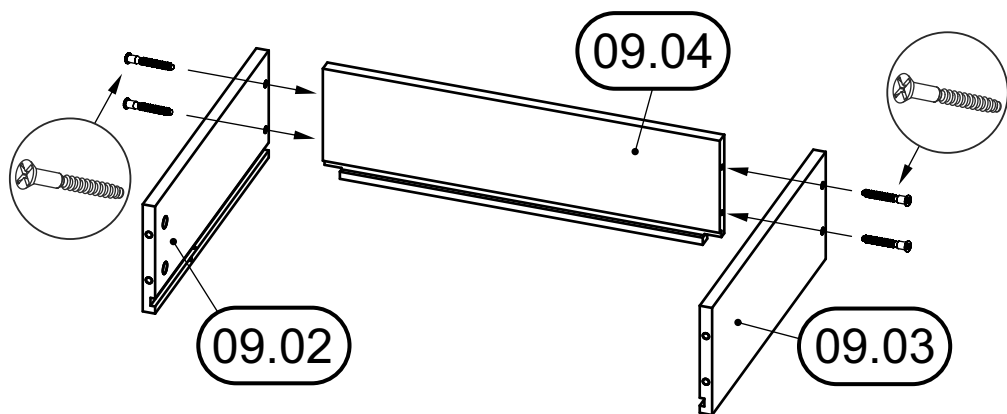
Боковые стенки 09.02 и 09.03 ящиков оборудовать эксцентриками.



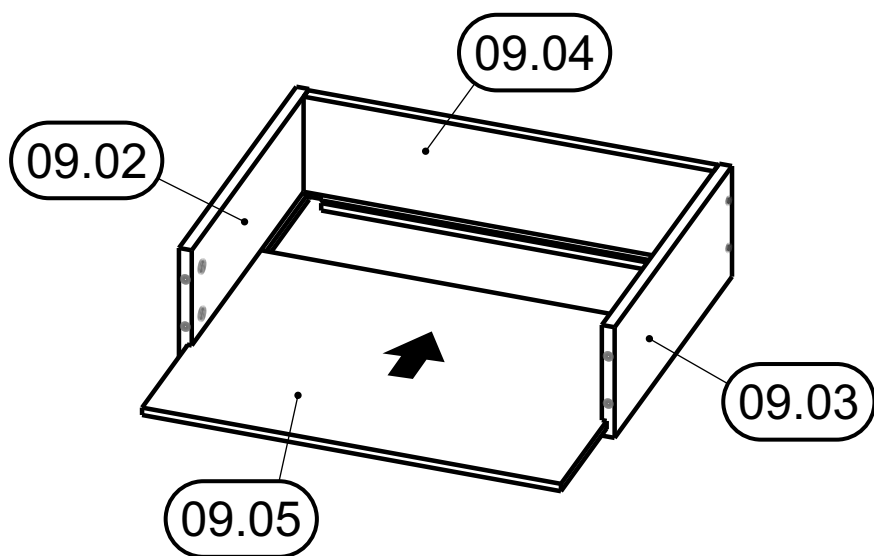
Передние стенки ящиков 09.01, 10.01 и 11.01 оборудовать соединительными винтами.



Соединить заднюю стенку 09.04 и боковые стенки 09.02 и 09.03 нижних ящиков при помощи евровинтов. Установить заглушки.

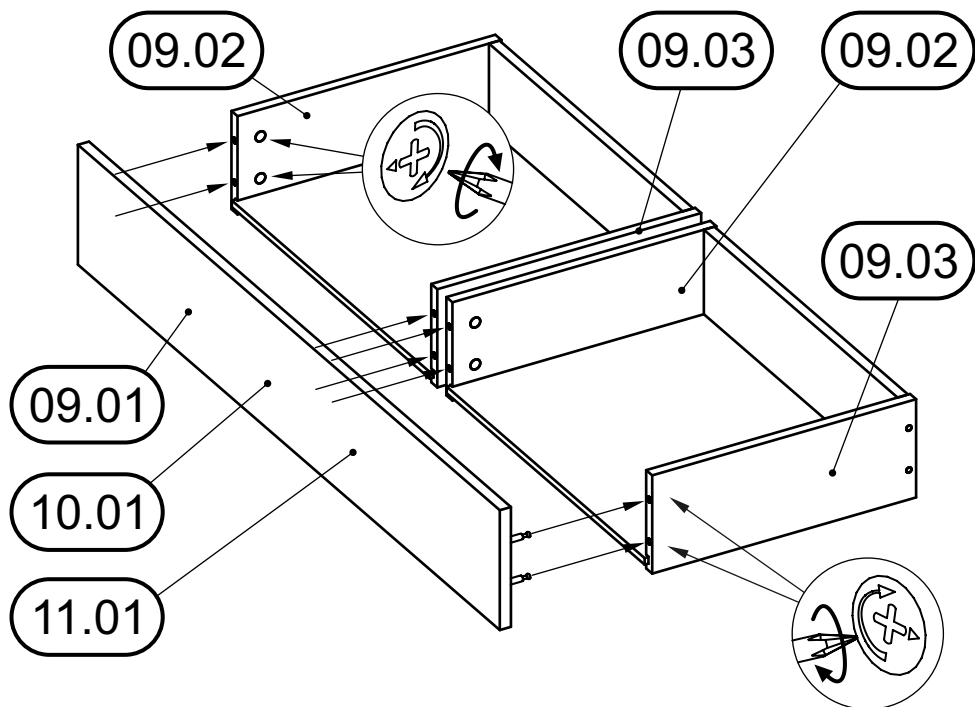


Установить донья ящиков 09.05 в пазы боковых стенок 09.02, 09.03 и задней стенки 09.04.



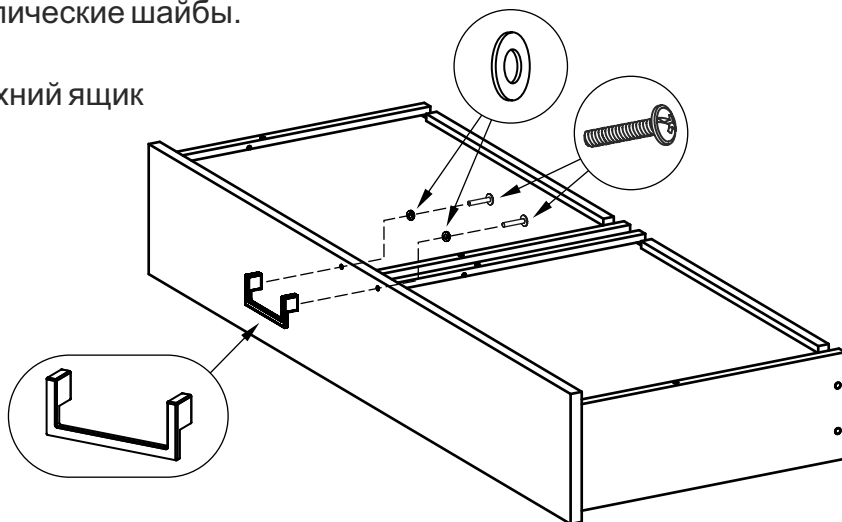
Соединить передние стенки 09.01, 10.01 и 11.01 с боковыми стенками ящиков 09.02 и 09.03.

Зафиксировать их эксцентриками и установить заглушки.



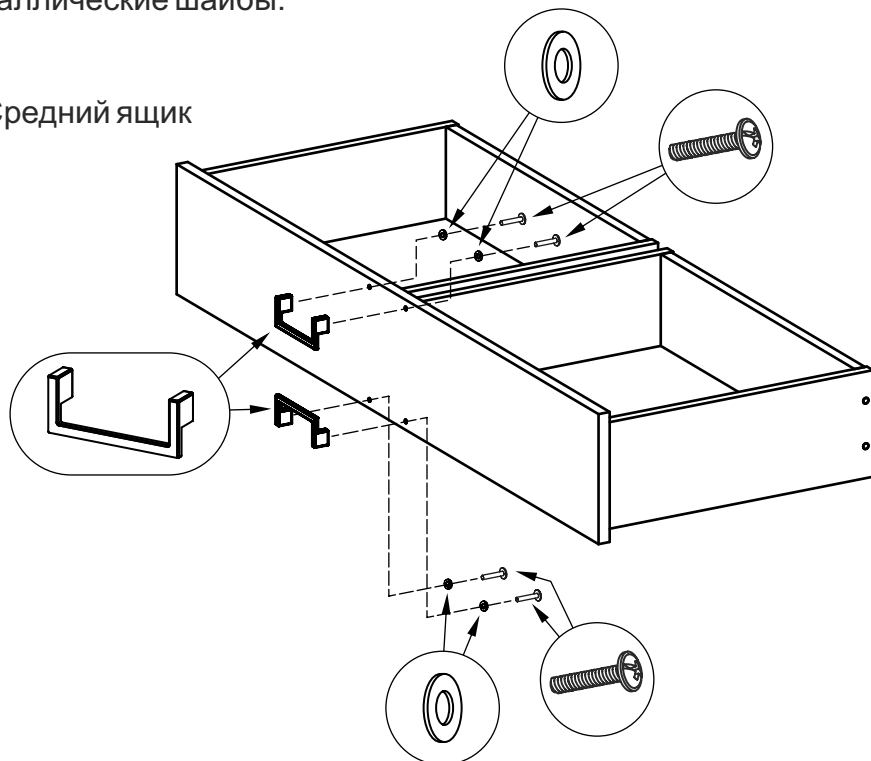
Используя винты M4x22 закрепить ручки-скобы на передних стенках ящиков, при необходимости под головки винтов подложить металлические шайбы.

Верхний ящик

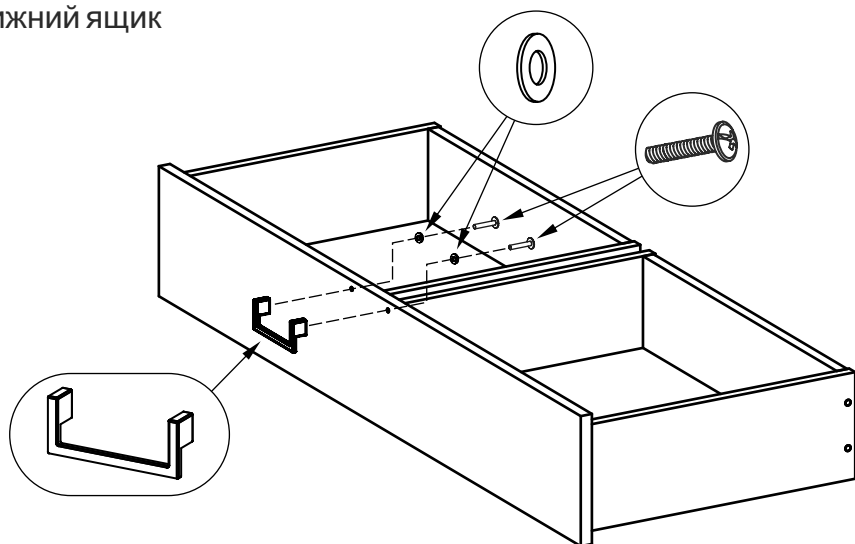


Используя винты M4x22 закрепить ручки-скобы на передних стенках ящиков, при необходимости под головки винтов подложить металлические шайбы.

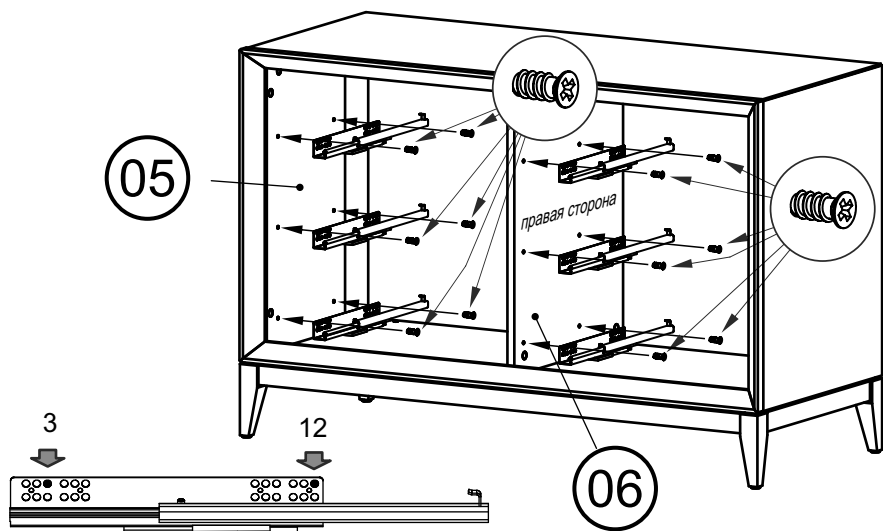
Средний ящик



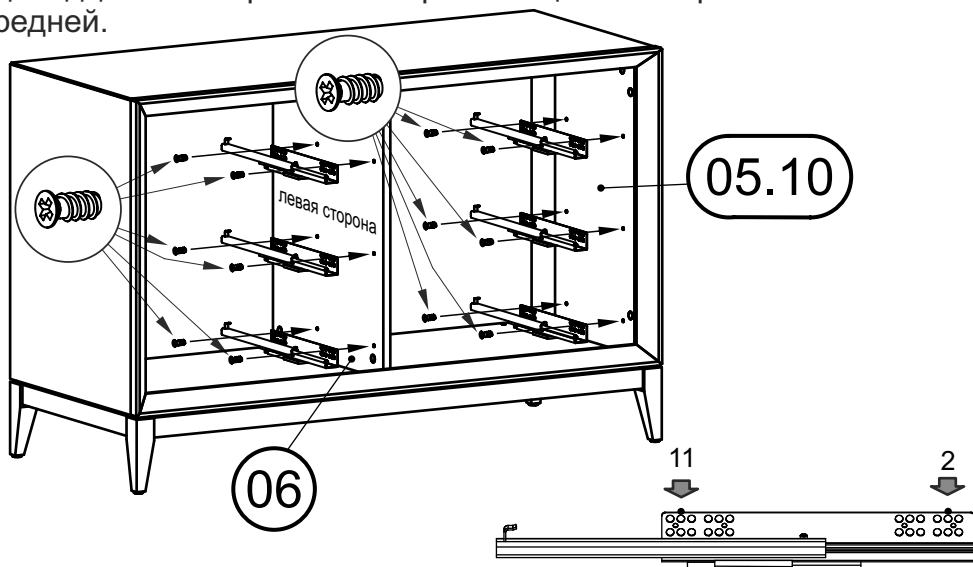
Нижний ящик



Закрепить направляющие на стенках вертикальных 05, 05.10, и стенке вертикальной средней 06 (**правая сторона**) с помощью винтов 6,3x10,5, совместив третье и двенадцатое отверстия в направляющих с отверстиями на стенках вертикальных.



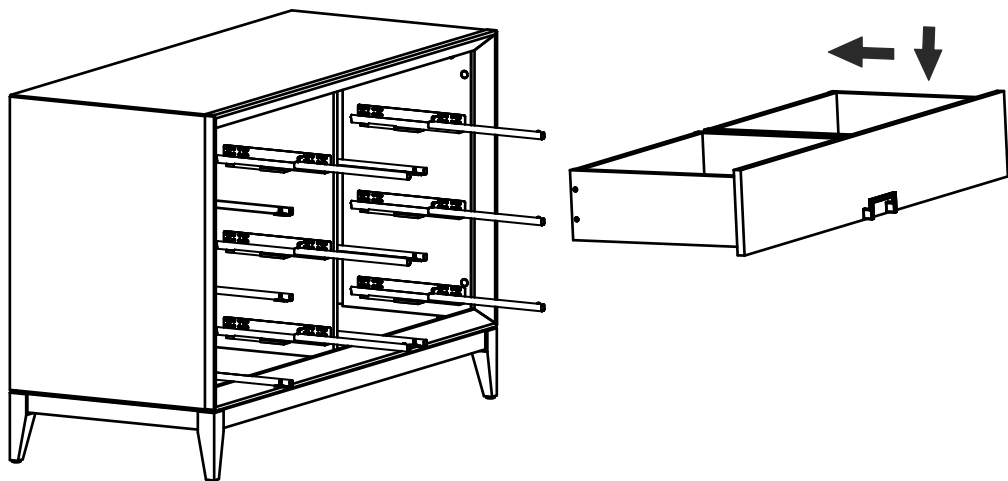
Закрепить направляющие на стенке вертикальной средней 06 (**левая сторона**) с помощью винтов 6,3x10,5, совместив второе и одинадцатое отверстия в направляющих с отверстиями на стенке средней.



Отверстия в вертикальных стенках 04 и 05 закрыть заглушками  $\varnothing 15$ . На все поверхности установить заглушки.



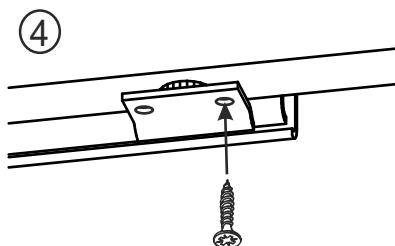
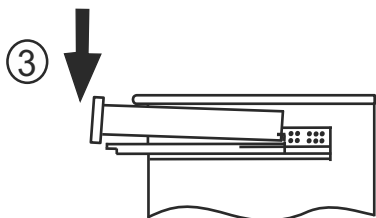
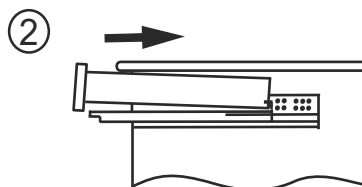
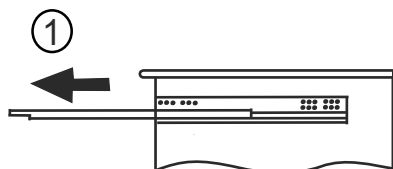
Установить ящики на направляющие.



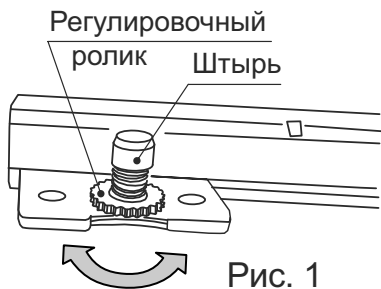
Для установки ящика нужно:

1. Выдвинуть направляющие элементы.
2. Установить ящик на направляющие элементы и совместить опорные крючки с отверстиями в задней стенке ящика.
3. Прижать ящик к направляющим, обеспечив фиксацию ящика относительно направляющих, совместив отверстия на боковых стенках ящика с штырями на направляющих.
4. Для регулировки положения ящика по высоте необходимо слегка приподнять ящик с направляющей и покрутить регулировочный ролик влево-право. Вернуть ящик в исходное положение.

*После регулировки закрепить направляющую к боковой стенке ящика саморезом 3x16.*

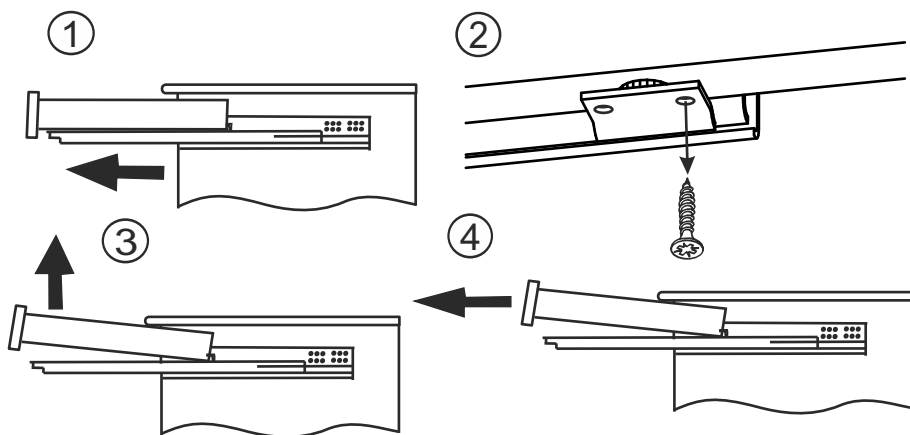


Отрегулировать зазоры между ящиками, между ящиками и рамой, вращая регулировочный винт влево-вправо согласно рис. 1.



Для удаления ящика необходимо:

1. Выдвинуть ящик
2. Выкрутить саморез.
3. Приподнять ящик вверх, сняв его с штырей.
4. Удалить ящик.



#### **Применяемые материалы:**

Щитовые детали изделия изготовлены из сертифицированных плитных материалов, разрешенных к производству на основании гигиенического сертификата и облицованных различными декоративными облицовочными материалами.

Брусковые детали изготовлены из пиломатериала и древесных материалов.

Задние стенки изготавливаются из панелей отделочных на основе плит ХДФ.

Детали отделаны полиуретановыми или акриловыми лаками.

#### **Дополнительные сведения:**

*Продукция изготовлена в соответствии с ГОСТ 16371-2014, ГОСТ 19917-2014.*

## Эксплуатация и уход за товаром

**Благодарим Вас за покупку и искренне надеемся, что она долгое время будет доставлять Вам только удовольствие. Однако, во избежание проблем, способных омрачить радость покупки, убедительно просим Вас ознакомиться настоящую Информацию для потребителей и следовать её рекомендациям:** Не рекомендуется производить самостоятельно доставку, сборку, ремонт или «усовершенствование» мебельных изделий, так как недостатки мебельных изделий, ставшие следствием таких действий, не подлежат устранению в порядке гарантии. При получении товара не пренебрегайте проверкой приобретенной мебели на предмет ее комплектности и внешних качественных признаков.

Проверку рекомендуется осуществлять путем их осмотра с расстояния не менее 0.5м. Помните, что принятие мебели без указания на недостатки мебельных изделий, которые могли быть установлены при обычном способе приемки (явные недостатки), лишают права покупателя в дальнейшем на них ссылаться. Не является недостатком (дефектом) товара наличие в его элементах особенностей, обусловленных стилистической идеей производителя исходных материалов или природным происхождением исходных материалов, в частности: несущественных отличий фактуры и (или) оттенков массива дерева, натурального шпона, натурального камня и т.п.

На деревянных и (или) шпонированных элементах мебели допускаются пороки древесины на лицевых поверхностях по ГОСТ 16371: сучки светлые и темные и прочие до 15 мм; свилеватость, глазки, кармашки длиной не более 20 мм, шириной 1.5 мм, глубиной 3 мм. Морщины на облицовочном материале мягких элементов, возникающие после снятия нагрузок и исчезающие после разглаживания (рукой), также не являются дефектом. Срок, в течение которого мебель сохраняет красоту и исправность, значительно зависит от условий ее эксплуатации. Изделие должно эксплуатироваться согласно назначению конструкции. Придерживаясь некоторых простых правил, вы сможете поддержать всегда в наилучшем состоянии все элементы вашей мебели.

**Климатические характеристики и условия окружающей среды.** Очень важно понять, насколько климатические характеристики и условия окружающей среды могут повлиять на внешний вид и качественные характеристики мебели. Так как мебельные изделия чувствительны к свету, влажности, сухости, теплу и холоду, рекомендуется избегать продолжительности воздействия одного или нескольких этих условий, так как это вызывает ускоренное старение лакокрасочного покрытия, коробление и деформацию деревянных элементов мебели, старение материала обивки.

**Свет.** Не допускайте прямого воздействия солнечных лучей на мебельные изделия. Продолжительное прямое воздействие света на некоторые участки может вызвать понижение их хроматических характеристик по сравнению с другими участками, которые меньше подвергались излучению. В случае замены и/или добавления компонентов в различные моменты времени может возникнуть цветовое различие элементов, составляющих мебель. Данное различие, которое станет менее заметным с течением времени, является совершенно естественным и поэтому не может считаться признаком низкого качества мебельного изделия.

**Температура.** Высокое значение тепла и холода, а также внезапные перепады температуры могут серьезно повредить мебельное изделие или его части. Мебельные изделия не должны быть расположены ближе 1 м от источников тепла. Рекомендуемая температура воздуха при хранении и (или) эксплуатации +10°С...+25°С. Не допускайте попадания на мебельные изделия горячих предметов (утюги, посуда с кипятком и т.п.) или продолжительного воздействия вызывающих нагревание излучений (свет мощных ламп, незранированные микроволновые излучатели и т.п.). Не устанавливайте мебель ближе чем на 0,5 м от радиаторов отопления.

**Влажность.** Рекомендуемая относительная влажность местонахождения мебельного изделия 60%-70%. Не следует поддерживать в течение продолжительного времени условия крайней влажности или сухости в помещении, а тем более - их периодической смены. С течением времени такие условия могут повлиять на целостность мебельных изделий или их элементов. Тем не менее, если вы создали такие условия, то рекомендуется часто проветривать помещения и, по мере возможности, пользоваться осушителями или увлажнителями воздуха для нормализации влажности. Всегда содержите мебель в полной сухости.

Поверхности деталей мебели следует протирать сухой мягкой тканью (фланель, сукно, плюш, миткаль). Рекомендуется очистить любую часть мебели как можно скорее после того, как она испачкалась. Если вы оставляете загрязнение на некоторое время, то заметно повышается опасность образования разводов, пятен и повреждения мебельных изделий и их частей. В случае стойких загрязнений рекомендуется использовать специальные очистители, которые в настоящее время представлены в достаточно широком ассортименте и, помимо надлежащих очищающих качеств, обладают полирующими, защитными, консервирующими, ароматизирующими и иными полезными свойствами. В этом случае необходимо следовать инструкциям производителей очистителей о порядке и области (для каких поверхностей и материалов предназначены) их применения.

По завершении любой чистки необходимо высушить (насухо протереть) все части, которые подверглись чистке. Особое внимание следует обратить на внутренние и мало вентилируемые части, на оконечности и на точки соединения. Помните, что нельзя использовать для чистки ткани, губки или перчатки, пропитанные продуктами, которые не должны вступать в контакт с очищаемыми материалами.

**Агрессивные среды и абразивные материалы.** Следует помнить, что все поверхности со временем могут менять внешний вид не только в зависимости от климатических характеристик и условий окружающей среды, но и от того, как за ними ухаживал владелец. При уходе за декоративными и рабочими покрытиями должны применяться средства, соответствующие характеру материала покрытия.

Выбирая средства по уходу необходимо ознакомиться с аннотацией и убедиться, что оно не содержит агрессивных и абразивных веществ. Ни в коем случае не допускайте воздействия на мебельные изделия агрессивных жидкостей (кислот, щелочей, масел, растворителей и т.п.), содержащих такие жидкости продуктов или их паров. Подобные вещества и соединения являются химически активными - реакция с ними повлечет негативные последствия для вашего имущества и даже здоровья. Всегда пробуйте средство сначала на небольшом участке, чтобы удостовериться в совместимости с обрабатываемой поверхностью. Также стоит помнить, что некоторые специфические моющие (чистящие) составы могут содержать высокую концентрацию агрессивных химических веществ и (или) абразивные составы.

Применение подобных моющих средств недопустимо! Категорически недопустимо применение твердых приспособлений (скрепки, губки с рабочим покрытием из пластикового или металлического волокнообразного материала) при уходе. Не проводите по поверхности мебели и не ударяйте их острыми (режущими) или тяжелыми твердыми предметами. Необходимо беречь поверхность мебели от механических повреждений. Так как их ремонт в домашних условиях зачастую невозможен.

**Проветривание.** Как и всё новое, новая мебель имеет остаточный запах материалов, который не является дефектом и не опасен для здорового организма, что подтверждается протоколами Испытательного Центра. Регулярное проветривание помещений устраняет наличие остаточного запаха через некоторое время после начала эксплуатации.

**Стекланные поверхности.** Прежде всего, следует помнить, что стеклянные поверхности являются хрупкими и поэтому могут разбиться в случае удара. Не проводите по поверхностям и не ударяйте их тяжелыми твердыми предметами. Для чистки используйте специальные средства для стекол, избегая попадания вещества на лакированные поверхности. Не следует использовать средства, обладающие абразивными свойствами, а также губки с покрытиями из металлического волокнообразного или стружечного материала при чистке.

**Особенности эксплуатации мебели для сидения и лежания.** Во избежание поломок при эксплуатации, рекомендуется головную спинку кровати прислонять к стене или иной плоской вертикальной опоре. Во избежание несчастных случаев и повреждений купленной вами мебели не разрешается вставать ногами на изделия, прыгать на кровати. Использовать головную спинку в качестве опоры при сидении/лежании. Для удаления загрязнений пользуйтесь услугами специальных химчисток. Помните: нет ни одного вида обивочной ткани (съёмного покрытия), которое можно было стирать. Следовательно, в этой мебели использование воды для устранения загрязнений должно быть ограничено. Для удаления пыли и поддержания в надлежащем состоянии ткань можно обрабатывать пылесосом. Пыль может быть также успешно удалена при помощи ткани, губки или мягкой щетки.

**Особенности эксплуатации корпусной мебели.** Все тяжести следует размещать внутри шкафов таким образом, чтобы добиться равномерного распределения нагрузки по всей имеющейся площади и обеспечить необходимое равновесие скользящих частей. Вещи на полках рекомендуется размещать по принципу: наиболее тяжелые - ближе к краям (опорам), более легкие - ближе к центру. Высокие элементы (колонны, многоярусные шкафы и т.д.) рекомендуется больше нагружать в нижних секциях для обеспечения лучшей устойчивости этих элементов. При эксплуатации корпусной мебели не допускается статическая вертикальная нагрузка (в особенности с приложенным усилием к одной точке): на дно ящиков (полу ящиков) - более 5 кг, на полки (шкафов, стеллажей) - более 10 кг. Нормальное усилие открытия дверей - до 3 кг; усилие выдвигания ящиков (полу ящиков) - до 5кг.

**Полезная профилактика:** После определенного периода эксплуатации может случиться, что некоторые механические части (петли, замки и т.п.) утрачивают оптимальную регулировку и смазку, выполненные во время сборки мебельного изделия. Подобные явления могут выражаться в скрипе, затруднении открывания дверей или выдвигания ящиков, механизмов раскладывания диванов и т.п. Поэтому при эксплуатации бытовой мебели не следует прилагать чрезмерные усилия для открывания дверей, выдвигаемых ящиков и других подвижных частей. Их надлежащая работа обеспечивается путем своевременной регулировки петель либо смазки направляющих реек парафином или аналогичным по своим качествам средством. При ослаблении узлов резьбовых соединений необходимо их периодически подтягивать. Несоблюдение вышеизложенных условий и рекомендаций, повлечет возникновение недостатков мебельного изделия, является основанием утраты права на гарантийное обслуживание.

#### **ГАРАНТИИ ИЗГОТОВИТЕЛЯ**

Предприятие-изготовитель гарантирует соответствие мебели требованиям ГОСТ 16371-2014 при соблюдении условий транспортирования, хранения, сборки и эксплуатации в течение 24 месяцев. Срок службы изделия - 10 лет. С претензиями по комплектации и качеству деталей и фурнитуры обращаться в отдел технического контроля предприятия-изготовителя: **e-mail: 2010otkmmf@mail.ru**, **т. +7 ( 3513 524048)** или в магазин, где приобреталась мебель. Для быстрого рассмотрения претензии желательно при себе иметь ярлыки (этикетки с номером пакета, номером партии, личной карточкой комплектовщика-упаковщика) с пакета, в котором обнаружен дефект или некомплект деталей (фурнитуры) и № набора. Изготовитель снимает с себя ответственность по ремонту и обслуживанию изделия в течении установленного срока службы при эксплуатации изделия не по назначению.

Замена деталей и узлов с механическими повреждениями (бой, сколы, царапины), возникшими в процессе сборки или транспортировки самовывозом, производится за дополнительную оплату.

Дополнительную информацию о торговых представительствах узнавайте у представителей ЗАО «Миассмобель» или на сайте [www.miassmobilii.com](http://www.miassmobilii.com)